

Mis.	NX INT. min.	NY INT. min.	D	V +2 / 0	C
11	235	196	128	91	115
12	260	221	153	116	140
13	285	246	178	141	165
14	310	271	203	166	190
15	340	301	233	196	220
16	370	331	263	226	250
17	400	361	293	256	280
18	440	401	333	296	320
19	460	421	353	313	340
24	515	474	406	367	190
25	575	534	466	427	220
26	635	594	526	489	250
27	695	654	586	549	280
28	775	734	666	628	320
29	815	774	706	668	340
36	900	857	789	751	250
37	990	947	879	841	280
38	1110	1067	999	961	320
39	1170	1127	1059	1021	340
47	1285	1240	1172	1134	280
48	1445	1400	1332	1294	320
49	1525	1480	1412	1374	340
57	1580	1533	1465	1427	280
58	1780	1733	1665	1627	320
59	1880	1833	1765	1727	340
68	2115	2066	1998	1960	320
69	2235	2186	2118	2080	340
79	2590	2539	2471	2433	340

Gli attacchi tra livella e rubinetti sono:  
 - per il tipo NX con tubetti lisci e premistoppa  
 - per il tipo NY nipples filettati

La posizione della maniglia può essere DESTRA o SINISTRA

In caso d'ordine prego precisare:  
 - interasse tra le connessioni  
 - diametro e tipologia di connessione  
 - posizione di manovra  
 - pressione e temperatura di esercizio  
 - fluido di passaggio  
 - optional

Le flange di fornitura Ns. STD = PN40 DN20

Cristalli di fornitura STD tipo B = LARGH. 34mm

Per le condizioni di esercizio consultare tabella CDE

A richiesta copertura e bulloneria Acc/Inox

Connections between gauges and cock are:  
 - NX type = by end tubes and stuffing boxes  
 - NY type = By nipples screwed

The lever cock handles can be put on RIGHT or LEFT hand position

In case of order please confirm:  
 - center to center  
 - size and connections  
 - handlever position  
 - pressure and temperature  
 - fluid  
 - optional

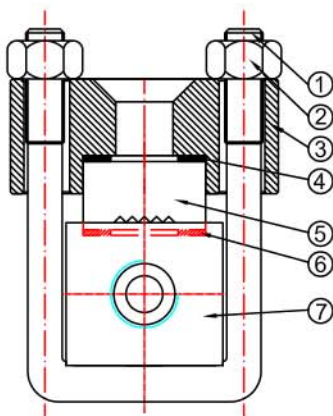
Our STD flanges = PN40 DN20

Glasses STD type B = SIZE 34mm

Regarding operationg conditions please check on the table CDE

On request cover and bolt in S.Steel

Fig. AC (PN100)



1	Tiranti / Bolts	B7	B7
2	Dado / Nut	2H	2H
3	Coperchio / Cover	Acc/C - C.S.	Acc/C - C.S.
4	Guarnizione sup. / Upper gasket	Es./Amianto - Asb/Free	Es./Amianto - Asb/Free
5	Cristallo Rif. / Reflex Glass	Borosilicato - Borosilicate	Borosilicato - Borosilicate
6	Guarnizione inf. / Lower gasket	Grafite - Graphite	Grafite - Graphite
7	Corpo liv. / Level body	Acc/C - C.S.	Acc/Inox - S.S.
8	Nippli / Nipples	Acc/Inox - S.S.	Acc/Inox - S.S.

Livella Riflessione mod. RAF-NX/NY  
 Reflex Level Gauge mod. RAF-NX/NY

