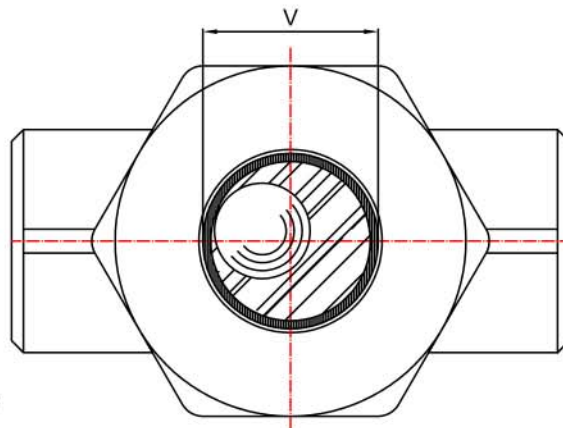


Connessioni : SW - NPT - BSP
 Connection Socket weld ends to ANSI B16.11
 Screwed ends NPT to ANSI B1.20.1



Optional 6:

- A) Con battente mobile / Swing check
- B) Con gocciolatore fisso / Fixed fluid drip
- C) Con catena mobile / With chain
- D) Con sfera mobile / With ball
- E) Con alette fisse (singola o doppia) / With fixed plate (single or double)

N°	Descrizione/Description	Materiali/Materials	Materiali/Materials
1	Coperchio/Cover	ACC.C/C. steel	Acc.INOX / S.steel
2	Guarn. sup./Upper gasket	Es. amianto/No asbestos	Es. amianto/No asbestos
3	Cristallo/Glass	Temperato/Tempered	Temperato/Tempered
4	Guarn. inf./Lower gasket	Grafite/Graphite	Grafite/Graphite
5	Corpo/Body	A105N	F316L
6	Optional		

Note:

A richiesta possono essere fornite guarnizioni in PTFE
 On request are available sealing gasket in PTFE

Cristalli temperati DIN 8902 fino a Temp. 150°C
 Tempered glass DIN 8902 Max Temp. 150°C

Cristalli borosilicati DIN 7080 fino a Temp. da 260 a 300°C in base SP
 Borosilicated glass DIN 7080 Max Temp. from 260 to 300°C ref. SP

Dimensione/Dimension	A	V±1	H±1	L
DN 15	40	28	80	90
DN 20	40	28	80	90
DN 25	45	33	85	100

Ns. Fig./Our Fig.		
Attacchi/Connections	A105N	F316L
NPT	220	321
SW	230	331
BSP	240	341

Indicatore di passaggio a 2V - PN64
 Flow indicator two galses - PN64

