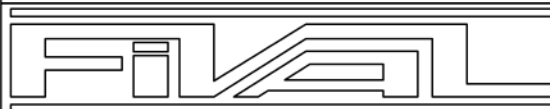
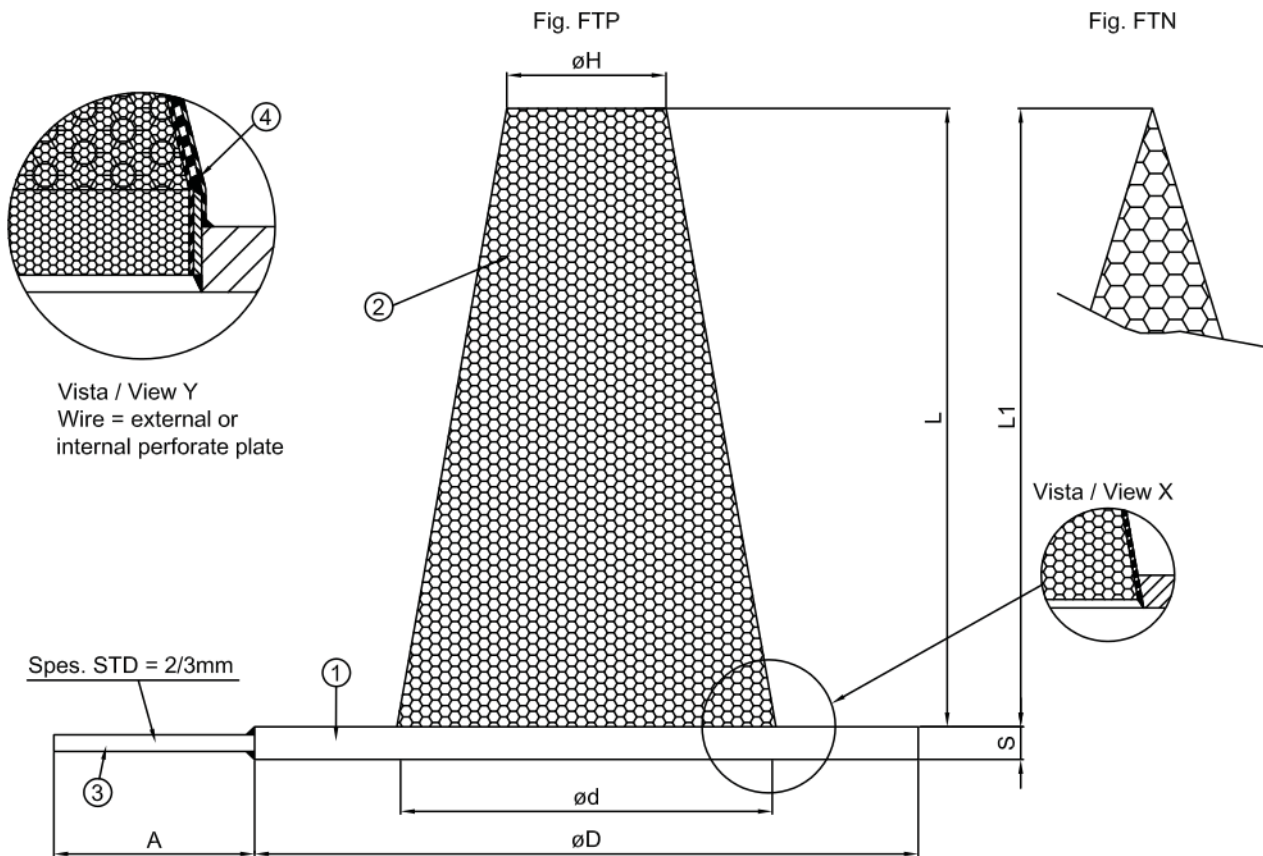


Dimensione Dimension	L $\pm 2\text{mm}$	L1 $\pm 2\text{mm}$	S $\pm 0,5\text{mm}$	H $\pm 1\text{mm}$	A mm	d mm	D ANSI 150-300-600	D UNI PN16	D UNI PN25-40
1/2"	40	40	3	15	100	14	34	45	45
3/4"	40	40	3	15	100	19	43	58	58
1"	60	80	3	20	110	22	51	68	68
1 1/4"	70	90	3	20	110	30	64	78	78
1 1/2"	80	100	3	20	110	35	73	88	88
2"	90	130	3	30	110	45	92	102	102
2 1/2"	110	160	3	40	120	55	105	122	122
3"	135	200	3	55	120	72	127	138	138
4"	155	250	3	65	120	93	157	158	162
5"	175	295	3	80	120	118	185	188	188
6"	205	345	3	95	130	142	216	212	218
8"	265	445	3	120	130	190	270	268	278
10"	335	575	3	145	130	240	324	320	345
12"	435	695	5	155	130	295	381	378	390
14"	475	745	5	180	160	325	413	438	450
16"	545	845	5	210	160	375	470	490	505
18"	625	945	5	230	160	425	533	550	555
20"	710	1110	6	260	170	475	584	610	615
24"	860	1310	6	310	180	575	692	725	720

Dimensioni costruttive standard / misure approssimative
 STD dimension construction / approximate dimension

Filtri temporanei a cono FTP-FTN
 Conical temporary strainers FTP-FTN





Materiali disponibili / Materials available			
① Flangia / Flange A105 AISI 304 - 304L AISI 316 - 316L DUPLEX steel MONEL HASTELLOY TITANIUM LF2 F11	② Lamiera forata / Perf. plate AISI 304 - 304L AISI 316 - 316L DUPLEX steel MONEL HASTELLOY TITANIUM	③ Maniglia / Leverhand C. steel AISI 316 - 316L DUPLEX steel MONEL HASTELLOY TITANIUM	④ Rete / Wire MESH AISI 304 - 304L AISI 316 - 316L MONEL HASTELLOY

Lamiera STD / Perforate plate STD						
DN	1/2" > 1 1/2"	2" > 3"	4" > 6"	8" > 12"	14" > 18"	20" > 24"
Sp	0,5mm	1mm	1mm	2mm	3mm	3mm
ϕ foro	0,8mm	1mm	2mm	3mm	5mm	8mm

Rete STD / Wire MESH STD								
DN	1/2" > 1"	1 1/4" > 1 1/2"	2" > 3"	4" > 6"	8" > 12"	14" > 18"	20" > 24"	
Filters	ϕ 0,5mm / 35 MESH	ϕ 0,8mm / 20 MESH	ϕ 1mm / 20 MESH	ϕ 1,2mm / 16 MESH	ϕ 3mm / 6,5 MESH	ϕ 4mm / 4,57 MESH	ϕ 7mm / 3 MESH	

Tipi di fabbricazione / Type of features

- Telaio interno / Support steel frame
- Possibilità di costruzione da DN 24" a DN 48" / Possibility of construction from DN 24" to DN 48"
- Attacchi RTJ / Facing RTJ
- Doppio o triplo filtraggio / Double or triple layers (MESH on perf plate - MESH on MESH)
- Diverse tipologie di filtraggio su richiesta / Different cartridge filters on request

Filtri temporanei a cono Conical temporary strainers	Disegnato: Doniselli V. Controllato: Pirola O. Scala: Revisione: 00 Disegno N° 00000170 Data: 22/12/2004
---	---



Il presente disegno è di proprietà " FIVAL S.r.l. " e ne è vietata la riproduzione anche parziale o l'utilizzo.
 This drawing is property of " FIVAL S.r.l. " and its reproduction, even in part, or use is forbidden.