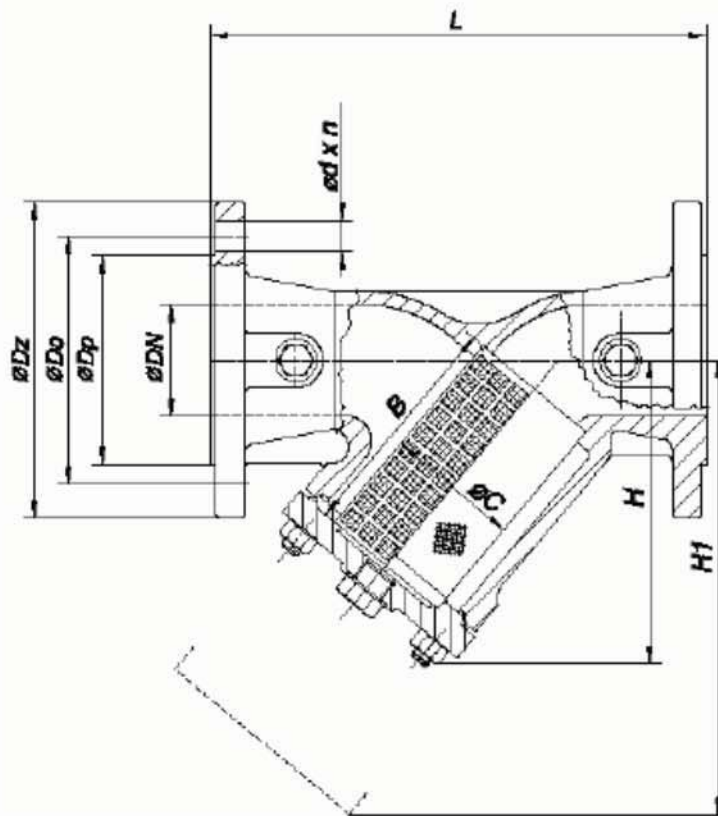


Raccoglitore d'impurità a Y flangiato

tipo
FYG

pn
16

materiale
ghisa grigia



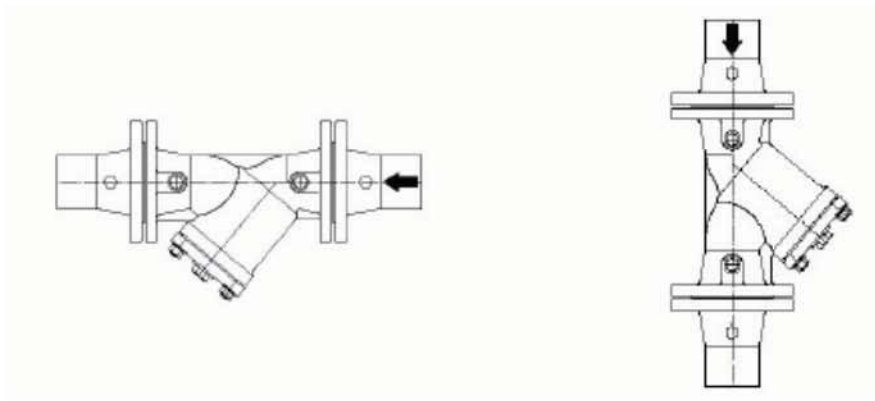
DN	Dz	Dp	Do	do x n	B	C	H	H1	L	Kv	Peso
mm										m ³ /h	kg
15	95	41	65	14 x 4	56	23	90	135	130	5,7	2,6
20	105	46	75	14 x 4	68	28	100	150	150	10,4	3,0
25	115	56	85	14 x 4	82	36	115	180	160	16,4	4,3
32	140	65	100	19 x 4	98	42	135	215	180	27,3	6,8
40	150	76	110	19 x 4	114	50	150	240	200	46,8	8,8
50	165	84	125	19 x 4	119	61,5	160	250	230	64,7	11,0
65	185	99	145	19 x 4	134	78,5	180	285	290	86,9	16,8
80	200	118	160	19 x 8	149	89,5	215	330	310	107,9	19,5
100	220	132	180	19 x 8	169	109,5	235	365	350	217	34,0
125	250	156	210	19 x 8	199	137,5	280	425	400	307,8	42,5
150	285	184	240	23 x 8	224	160	320	480	480	436,7	56,0
200	340	211	295	23 x 12	284	210	405	610	600	789,2	110,0
250	405	266	355	28 x 12	434	258	540	915	730	1.061	165,0
300	460	319	410	28 x 12	555	308	680	1.110	850	1.250	285,0
350	520	370	470	28 x 16	640	365	755	1.200	980	1.800	373,0
400	580	429	525	31 x 16	695	415	835	1.320	1.100	2.200	461,0

RACCOGLITORE D'IMPURITA' A Y FLANGIATO

FYG

APPLICAZIONE

I filtri flangiati possono essere installati sulle tubazioni in posizione orizzontale con il coperchio rivolto verso il basso, tenendo presente che la direzione del flusso deve corrispondere a quella della freccia impressa sui corpo. E' possibile anche l'installazione in posizione verticale, ma solo nel caso che la direzione del flusso sia dall'alto verso il basso. I filtri sono adatti all'installazione per acqua, vapore, fluidi non aggressivi per temperature fino a 300°C.



PRESSIONE E TEMPERATURA DI UTILIZZO

Pressione nominale	Pressione di prova del corpo	Pressione max di lavoro in funzione della temperatura					°C
		-10	+120	200	250	300	
6*	9	6	4,8	4,2	3,6	bar	
16	24	16	12,8	11,2	9,6	bar	

*I raccoglitori di impurità vengono normalmente costruiti PN 16, ma su richiesta si possono fornire PN 6

MATERIALI

Corpo, coperchio	Ghisa grigia EN-GJL-250
Cartuccia filtrante	Acciaio inox X5CrNi18-10
Tappo di spurgo	Acciaio C45
Guarnizione	grafite con inserti in Cr Ni St

CARATTERISTICHE COSTRUTTIVE

Flange forate e dimensionate secondo le norme EN 1092-2 PN 16 Dimensioni di ingombro secondo le norme EN 558-1 serie 1 Caratteristiche tecniche secondo le norme DIN 3230 Verniciatura polivinilica adatta per temperature fino a 120°C

Tappa di spurgo dimensioni 3/8 (ON 15-50), 1/2 (ON 65-300), 1" (ON 350-400) Cartuccia filtrante in acciaio inox X5CrNi189 con le seguenti caratteristiche:

IN LAMIERA E

fori Ø 1.0 mm 30 meshes cm² (DN 15-125)
fori Ø 1.6 mm 13 meshes cm² (DN 150-300)
fori Ø 3.1 mm 3 meshes cm² (DN 350-400)

IN RETE A MAGLIE

rete 0.5 mm, lato foro Ø 1.0 mm, 45 meshes cm² (DN 15-50)
rete 0.65 mm, lato foro Ø 1.25 mm, 28 meshes cm² (DN 65-80)
rete 1.0 mm, lato foro Ø 1.6 mm, 15 meshes cm² (DN 100-400)
Con anelli di rinforzo (DN 50-125)
Con cestelli di rinforzo (DN 150-400)

VARIANTI COSTRUTTIVE

Su richiesta possono essere fornite le seguenti versioni:

- Tipo FYG-01 PN 6 con flange dimensionate e forate UNI PN 6 (DN 15-200)
- Tipo FYG-10 con attacchi filettati PN 10 (DN 6-80)
- Con cartuccia filtrante in rete a maglie da 0.6, 0.5, 0.4, 0.32, 0.25 mm (DN 15-400)
- Tipo FYG-02 adatta all'installazione per acqua potabile con verniciatura epossidica colore RAL 5010 O colore RAL 5017
- Con viti in acciaio inox a zincate
- Con tappo di spurgo in acciaio inox a zincato
- Tipo FYG-03 in ghisa sferoidale EN-GJL-500-7 PN 16 (DN 15-200) adatti per olio diatermico fino a 200°C
- Tipo FYG-04 in ghisa sferoidale EN-GJL-500-7 PN 25 (DN 15-200) adatti per olio diatermico fino a 200°C
- Tipo FYG M con cartuccia filtrante magnetica in X5CrNi18-1 0
- Con verniciatura color argenta per temperature superiori a 120°C

CERTIFICAZIONE DELLA FABBRICA PRODUTTRICE

- ISO 9001
- PED 97/23/CE