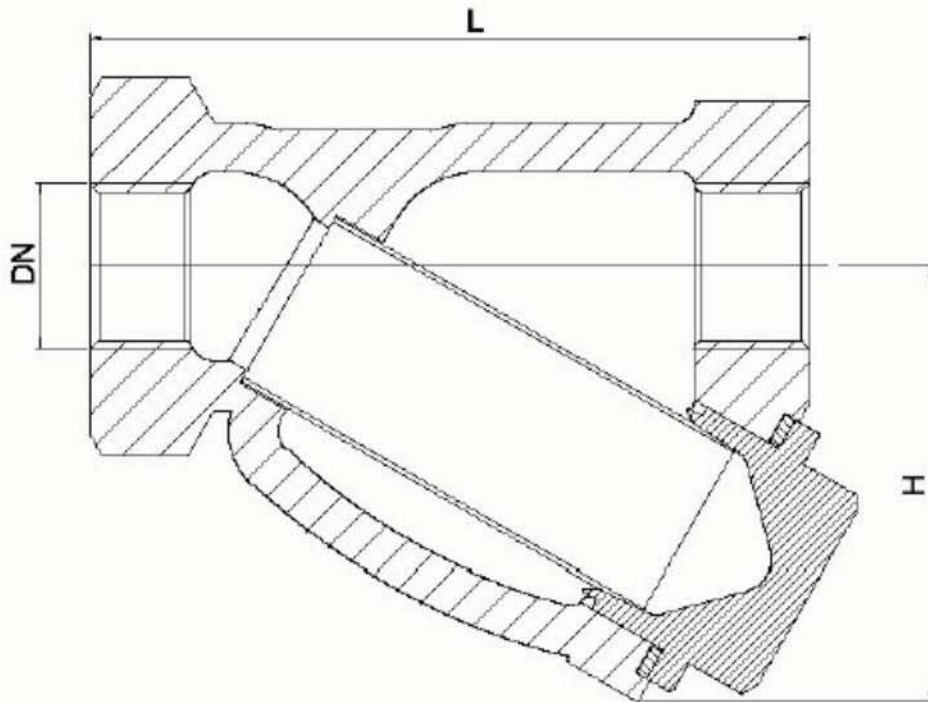


Raccoglitore d'impurità a Y filettato

tipo
FYGL

pn
10

materiale
ghisa grigia



DN	d	H	L	Peso
	pollici	mm		kg
6	1/4"	45	72	0,3
10	3/8"	45	72	0,3
15	1/2"	52	85	0,5
20	3/4"	62	100	0,8
25	1"	73	120	1,1
32	1 1/4"	86	140	1,9
40	1 1/2"	98	160	2,5
50	2"	144	205	6,1
65	2 1/2"	172	245	8,5
80	3"	186	265	12,0

RACCOGLITORE D'IMPURITA' A Y FLANGIATO

FYGL

APPLICAZIONE

I filtri filettati possono essere installati sulle tubazioni in posizione orizzontale con il coperchio rivolto verso il basso, tenendo presente che la direzione del flusso deve corrispondere a quella della freccia impressa sui corpo. E' possibile anche l'installazione in posizione verticale, ma solo nel caso che la direzione del flusso sia dall'alto verso il basso. I filtri sono adatti all'installazione per acqua, vapore, fluidi non aggressivi per temperature fino a 150°C.

PRESSIONE E TEMPERATURA DI UTILIZZO

Pressione nominale	Pressione di prova del corpo	Pressione di prova delle sedi di tenuta	
10	15	11	bar

MATERIALI

Corpo	Ghisa grigia EN-GJL-250
Coperchio	Ottone CuZn40 Pb2 (DN 6-40) Ghisa grigia EN-GJL-250 (DN 50-80)
Cartuccia filtrante	Acciaio inox X5CrNi18-10
Guarnizione	Polonit

CARATTERISTICHE COSTRUTTIVE

Filettatura secondo le norme DIN 2999

Caratteristiche tecniche secondo le norme DIN 3230

Verniciatura polivinilica adatta per temperature fino a 120°C

Cartuccia filtrante in acciaio inox X5CrNi18-10 in rete a maglie con lato foro di 0.6 mm e con 100 meshes cm²

Dimensioni della cartuccia :

DN		6	10	15	20	25	32	40	50	65	80
diametro	mm	18	18	23	28	36	42	50	60	76	83
lunghezza		48	48	56	68	82	98	114	154	187	200

VARIANTI COSTRUTTIVE

Su richiesta possono essere fornite le seguenti versioni:

- Con cartuccia filtrante in rete a maglie da 1.0, 1.25, 1.6, 0.5, 0.4 , 0.32, 0.25 mm (DN 6-80)
- Tipo FYGLM con cartuccia filtrante magnetica in X5CrNi18-10
- Con verniciatura color argento per temperature superiori a 120°C

CERTIFICAZIONE DELLA FABBRICA PRODUTTRICE

- ISO 9001
- PED 97/23/CE