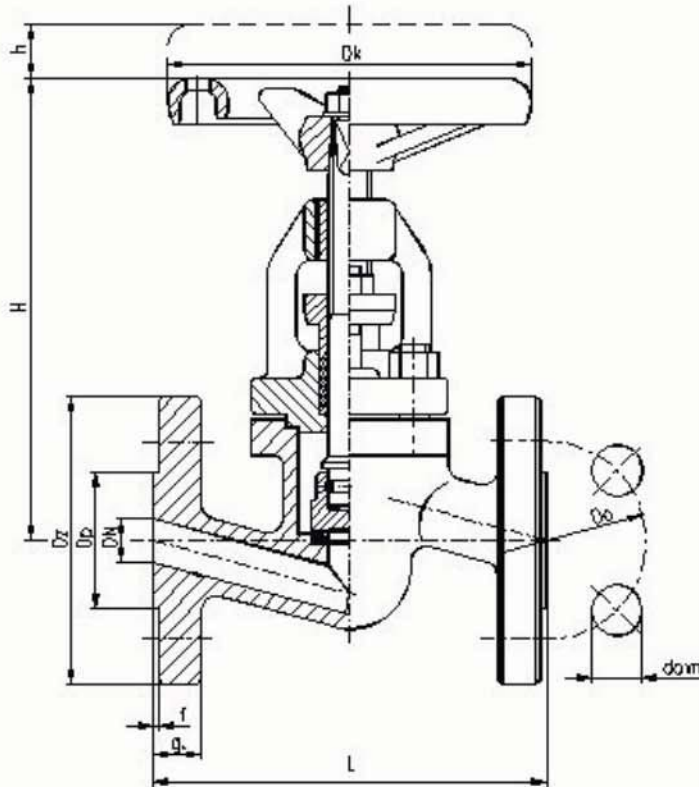


## Valvola di arresto a flusso avviato flangiata

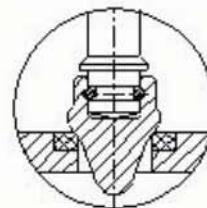
tipo  
**FACC**

pn  
**40**

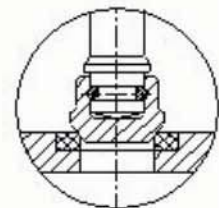
materiale  
**ASTM A216 WCB**



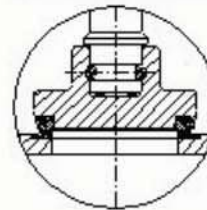
otturatore di regolazione



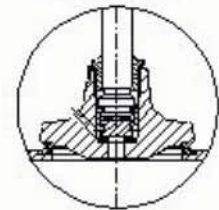
DN15-50



Con anello in PTFE



DN 250-300



DN	L	g	f	Dz	Dp	Do	do x n	H	h	Dk	Peso
	mm										Kg
15	130	16	2	95	45	65	14 x 4	155	13	120	3,8
20	150	18	2	105	58	75	14 x 4	155	13	120	4,5
25	160	18	2	115	68	85	14 x 4	155	13	120	5,0
32	180	18	2	140	78	100	18 x 4	195	15	160	9,0
40	200	18	3	150	88	110	18 x 4	205	19	160	9,7
50	230	20	3	165	102	125	18 x 4	215	24	160	11,2
65	290	22	3	185	122	145	18 x 8	245	30	200	28,5
80	310	24	3	200	138	160	18 x 8	300	40	250	37,8
100	350	24	3	235	162	190	22 x 8	402	45	320	55,3
125	400	26	3	270	188	220	26 x 8	436	55	280	75,4
150	480	28	3	300	218	250	26 x 8	496	65	320	102,0
200	600	34	3	375	285	320	30 x 12	576	75	400	175,0
250	730	38	3	450	306	385	33 x 12	590	130	400	325,0
300	850	42	3	515	410	450	33 x 16	730	205	600	530,0

# VALVOLA DI ARRESTO A FLUSSO AVVIATO FLANGIATA

FAP

## APPLICAZIONE

Questa valvola è adatta all'installazione per acqua fredda e calda, vapore, fluidi neutri non aggressivi per temperature da -20°C fino a 450°C.

Queste valvole di arresto possono essere installate su condotte in qualsiasi posizione; a condizione che la direzione del flusso sia concorde con la freccia marcata sul corpo della valvola.

## PRESSIONE E TEMPERATURA DI UTILIZZO

Diametro	Pressione di prova del corpo	Pressione massima di lavoro in funzione della temperatura							
		20	150	200	250	300	400	450	°C
15-50	60	40	40	35	35	28	21	13	bar
65-300	60	40	40	35	35	28	21	-	bar

## MATERIALI

Corpo	Acciaio forgiato C22.8 (DN 15-50) Acciaio fuso al carbonio GS-C25 (DN 65-300)
Premistoppa, coperchio	Acciaio RSt42-2 (DN 15-50) Acciaio fuso al carbonio GS-C25 (DN 65-300)
Albero e disco	Acciaio inox X20Cr13
Tenuta sul corpo	Acciaio inox SGX15CrNiMn188
Guarnizioni	Grafite

## CARATTERISTICHE COSTRUTTIVE

Flange forate e dimensionate secondo le norme DIN 2501 PN 40

Dimensioni di ingombro secondo le norme DIN 3202 serie F1

## VARIANTI COSTRUTTIVE

Su richiesta possono essere fornite le seguenti versioni:

- Tipo FACCQ valvola di arresto a squadra
- Tipo FACC-01 valvola con soffiutto
- Tipo FACC-02 valvola con otturatore di regolazione
- Tipo FACC-03 valvola di arresto con attacchi a saldare di testa secondo le norme DIN 3239
- Con disco e albero in acciaio inox X20CrNi17-2 adatto per acqua marina
- Con disco con tenuta in PTFE (adatte fino a temperature di 200°C)
- Con tenute stellitate
- Con indicatore di apertura
- Con parti interne in bronzo

## CERTIFICAZIONE DELLA FABBRICA PRODUTTRICE

- ISO 9001
- PED 97/23/CE