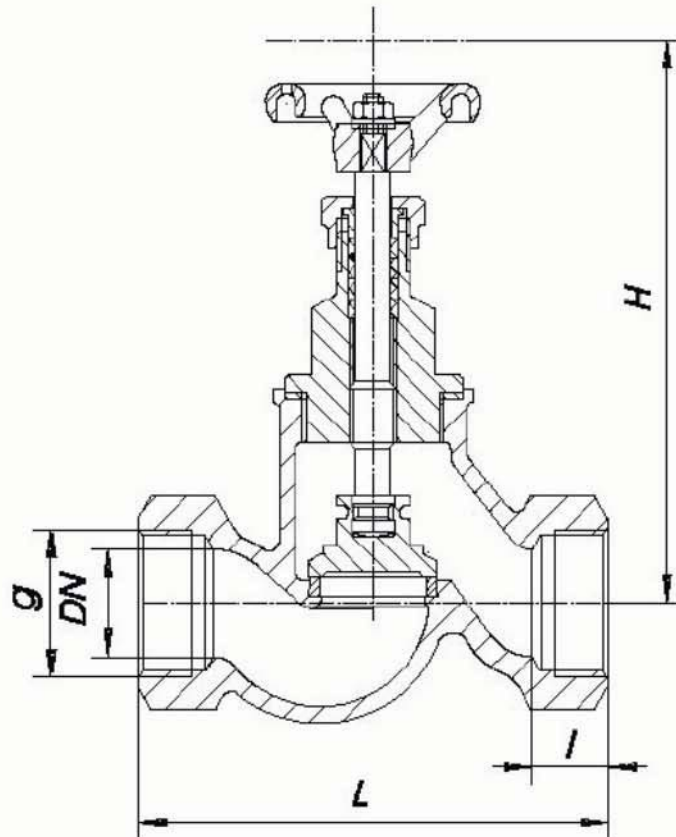


*Valvola d'arresto a flusso avviato
con attacchi filettati*

tipo
FAL

pn
16

materiale
ghisa grigia



DN	g pollici	I	H mm	L	Peso kg
10	3/8"	12	112	85	0,7
15	1/2"	14	118	90	0,9
20	3/4"	16	118	100	1,0
25	1"	18	138	120	1,5
32	1 1/4"	20	165	140	2,1
40	1 1/2"	22	185	170	3,2
50	2"	24	198	200	4,3

APPLICAZIONE

Questa valvola è adatta all'installazione per acqua fredda e calda, vapore, fluidi non aggressivi per temperature fino a 200°C

PRESSIONE E TEMPERATURA DI UTILIZZO

Pressione nominale	Pressione di prova del corpo	Pressione di prova delle sedi di tenuta
16	24	17,6

MATERIALI

Corpo, coperchio	Ghisa grigia EN-GJL-250
Albero e disco	Acciaio inox X20Cr13
Tenuta sul corpo	Acciaio inox X12Cr13
Guarnizione tra corpo e coperchio	Grafite con inserti in Cr Ni St
Tenuta sull'albero	Grafite

CARATTERISTICHE COSTRUTTIVE

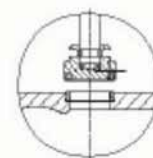
Filettatura secondo le norme DIN 2999

Verniciatura polivinilica adatta per temperature fino a 120°C

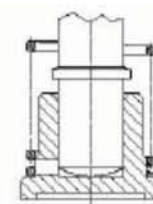
VARIANTI COSTRUTTIVE

Su richiesta possono essere fornite le seguenti versioni:

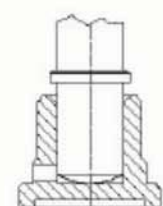
- Tipo FAL-05 con disco rivestito in PTFE, massima temperatura del fluido 120°C



- Tipo FAL-35 di ritegno intercettabile con molla in acciaio inox EN-X17CrNi16-2



- Tipo FAL-45 adatta per acqua marina, con otturatore e anello di tenuta in bronzo (CuSn10) e albero in ottone (CuZn40Mn2)



- Con verniciatura color argento per temperature superiori a 120°C.

CERTIFICAZIONI DELLA FABBRICA PRODUTTRICE

- ISO 9001
- PED 97/23/CE