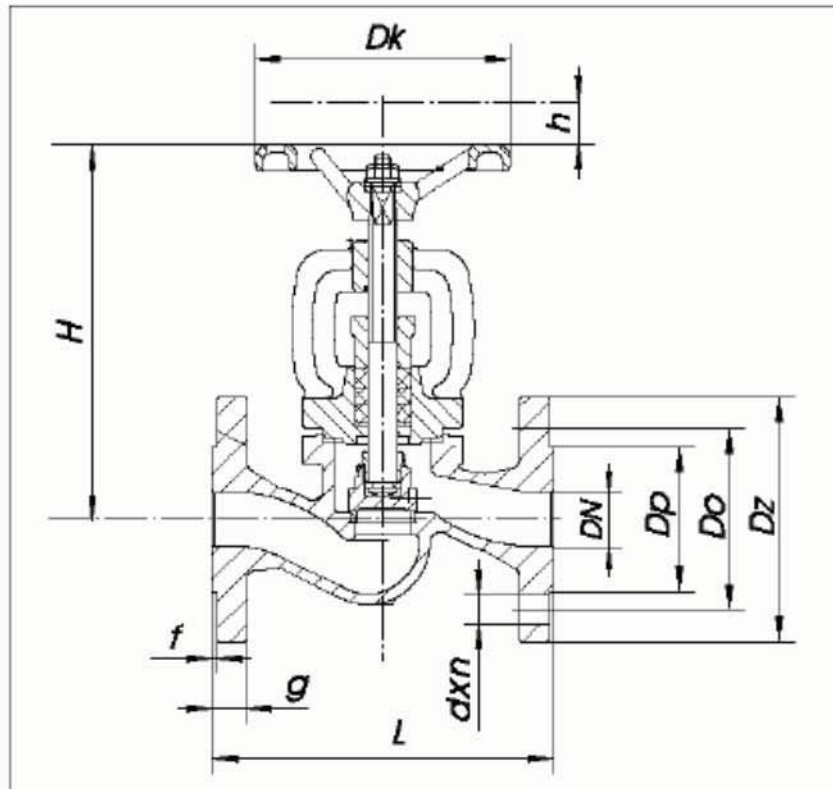


Valvola d'arresto a flusso avviato flangiata

tipo
FA

pn
16

materiale
ghisa grigia



DN	Dz	Dp	Do	g	f	Dk	d x n	L	H	h	Weight	Kv
mm											Kg	m ³ /h
15	95	46	65	14	2	100	14 x 4	130	167	5	3,3	5,9
20	105	56	75	16	2	100	14 x 4	150	167	5,5	3,9	7,4
25	115	65	85	16	2	120	14 x 4	160	175	7	5,0	13
32	140	76	100	18	2	120	19 x 4	180	186	14	6,6	18
40	150	84	110	18	3	160	19 x 4	200	235	20	8,4	30
50	165	99	125	20	3	160	19 x 4	230	248	25	12,0	41
65	185	118	145	20	3	180	19 x 4	290	260	35	17,3	79
80	200	132	160	22	3	200	19 x 8	310	291	41	22,7	115
100	220	156	180	24	3	250	19 x 8	350	338	31	35,8	181
125	250	184	210	26	3	250	19 x 8	400	384	48	52,8	225
150	285	211	240	26	3	320	23 x 8	480	429	54	74,2	364
200	340	266	295	30	3	360	23x12	600	529	77	126,0	690
250	405	319	355	32	3	360	28 x12	730	638	120	200,0	1.010
300	460	370	410	32	4	500	28 x12	850	710	120	315,0	-

VALVOLA D'ARRESTO A FLUSSO FLANGIATA

FA

APPLICAZIONE

Le valvole possono essere installate in qualsiasi posizione, purchè la direzione del flusso sia quella indicata sul corpo della valvola.

Per i diametri dal DN 15 al DN 150 il flusso passa sotto il disco e per i diametri dal DN 200 al DN 300 passa sopra il disco.

Le valvole possono essere installate su tubazioni convoglianti acqua, vapore, liquidi neutri non aggressivi per temperature fino a 300°C.

PRESSIONE E TEMPERATURA DI UTILIZZO

Pressione nominale	Pressione di prova del corpo	Pressione di prova delle sedi di tenuta	Pressione max di lavoro in funzione della temperatura				
			-10 +120	200	250	300	°C
16	24	17,6	16	12,8	11,2	9,6	bar

MATERIALI

Corpo, coperchio	Ghisa grigia EN-GJL-250
Premistoppa	Ghisa sferoidale EN-GJS-500-7 (DN 15-32) Ghisa grigia EN-GJL-250 (DN 40-300)
Albero e disco	Acciaio inox X20Cr13
Tenuta sul corpo	Acciaio inox X12Cr13
Tenuta sull'albero	Grafite
Guarnizione tra corpo e coperchio	Grafite con inserti in CrNiSt

CARATTERISTICHE COSTRUTTIVE

Flange forate e dimensionate secondo le norme EN 1092-2 PN 16

Dimensioni di ingombro secondo le norme EN 558-1 serie 1 (DIN 3202 serie F1)

Caratteristiche tecniche secondo le norme DIN 3230

Otturatore equilibrato per valvole can diametro a partire dal DN 200 Verniciatura polivinilica adatta per temperature fino a 120°C

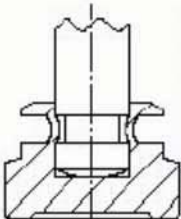
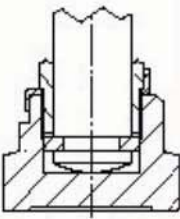
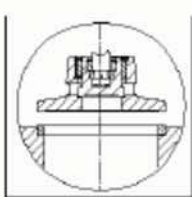
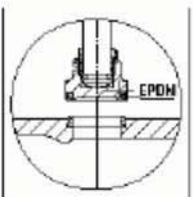
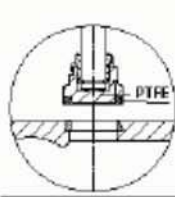
VALVOLA D'ARRESTO A FLUSSO FLANGIATA

FA

VARIANTI COSTRUTTIVE

Su richiesta possono essere fornite le seguenti versioni:

- Con verniciatura color argenta per temperature superiori a 120°C
- Tipo FA-213 a flusso avviato PN 6 con flange UNI PN 6 (DN 15-200)
- Tipo FA-115 a flusso avviato con corpo e coperchio in ghisa sferoidale EN-GJS-400-18-LT (DN 15-200)
- Tipo FA-115B con corpo e coperchio in bronzo CuSn10 (DN 15-50)
- Tipo FA-115C con corpo e coperchio in acciaio al carbonio (DN 15-200) temperatura max di esercizio 400°C
- Tipo FA-05 con albero in ottone CuZn40Mn2, disco e sedi di tenuta in bronzo CuSn10 (temperatura max 225°C)
- Tipo FA-08 con albero, disco e sedi di tenuta in bronzo CuSn10 (temperatura max di esercizio 225°C)
- Tipo FA-55 predisposte per la motorizzazione (DN 15-80)
- Tipo FA-65 con disco rivestito in EPDM (DN 15-50) (temperatura max di esercizio 120°C)
- Tipo FA-75 con disco rivestito in PTFE (DN 15-150) (temperatura max di esercizio 200°C)

					
tipo	215-00 215-01	215-01 215-02 215-03	215-01	215-06	215-08
DN	15-50	65-150	200-300	15-50	15-150

CERTIFICAZIONE DELLA FABBRICA PRODUTTRICE

- ISO 9001
- PED 97/23/CE