

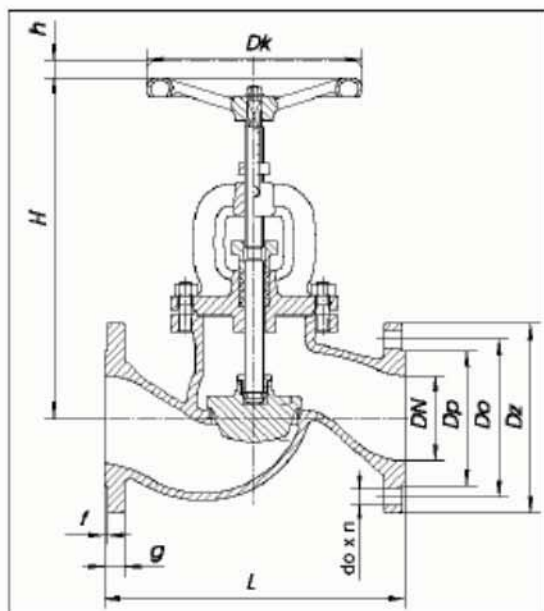
*Valvola di registrazione a flusso  
avviato con otturatore parabolico e  
indicatore di apertura*

tipo  
**FAP**

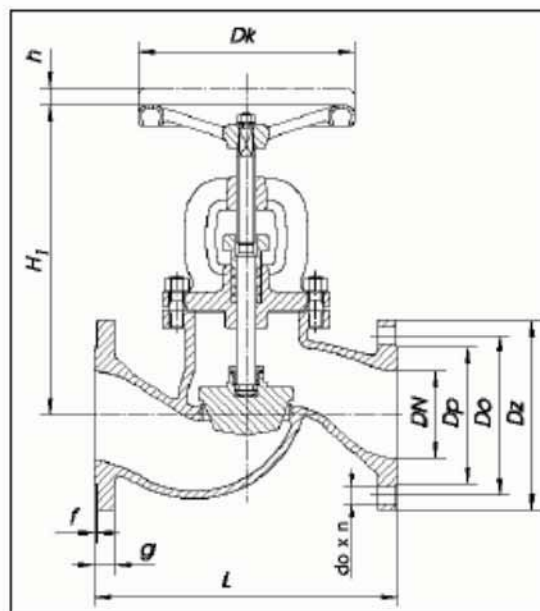
pn  
**16**

materiale

*ghisa grigia*



FAP-21  
con indicatore d'apertura



FAP-31  
senza indicatore d'apertura

DN	Dz	Dp	Do	do x n	g	f	Dk	h	L	H	H <sub>1</sub>	Kv	Peso
mm												m <sup>3</sup> /h	kg
15	95	46	65	14 x 4	14	2	100	14	130	190	173	4,7	3,0
20	105	56	75	14 x 4	16	2	100	14	150	190	173	4,5	3,9
25	115	65	85	14 x 4	16	2	120	25	160	205	180	9,1	5,0
32	140	76	100	19 x 4	18	2	120	31	180	221	188	13	6,5
40	150	84	110	19 x 4	18	3	140	23	200	249	231	20	9,5
50	165	99	125	19 x 4	20	3	140	29	230	262	238	30	12,5
65	185	118	145	19 x 4	20	3	160	38	290	298	265	60	17,6
80	200	132	160	19 x 8	22	3	180	45	310	335	295	90	24,0
100	220	156	180	19 x 8	24	3	200	40	350	377	342	125	36,8
125	250	184	210	19 x 8	26	3	250	48	400	427	382	200	52,6
150	285	211	240	23 x 8	26	3	320	54	480	476	426	270	76,5
200	340	266	295	23 x 12	30	3	360	80	600	570	526	550	108,5
250	375	312	335	26 x 12	32	3	360	100	730	675	638	950	200,0
300	460	378	410	26 x 12	32	4	500	100	850	735	710	-	-

# VALVOLA DI REGOLAZIONE A FLUSSO AVVIATO CON OTTURATORE PARABOLICO E INDICATORE DI APERTURA

FAP

## APPLICAZIONE

Questa valvola è adatta all'installazione per acqua fredda e calda, vapore, fluidi non aggressivi per temperature fino a 300 ° C.

## PRESSIONE E TEMPERATURA DI UTILIZZO

Pressione nominale	Pressione di prova del corpo	Pressione di prova delle sedi di tenuta	Pressione max di lavoro in funzione della temperatura				
			-10 +120	200	250	300	°C
16	24	17,6	16	12,8	11,2	9,6	bar

## MATERIALI

Corpo, coperchio	Ghisa grigia EN-GJL-250
Premistoppa	Ghisa sferoidale EN-GJS-500-7 (DN 15-32) Ghisa grigia EN-GJL-250 (DN 40-300)
Otturatore, albero	Acciaio inox X20Cr13
Tenuta sul corpo	Acciaio inox X12Cr13
Guarnizione tra corpo e coperchio	Grafite con inserti in CrNiSt
Tenuta sull'albero	Grafite

## CARATTERISTICHE COSTRUTTIVE

Flange forate e dimensionate secondo le norme EN 1092-2 PN 16

Dimensioni di ingombro secondo le norme EN 558-1 serie 1

Verniciatura polivinilica adatta per temperature fino a 120°C

Caratteristiche tecniche secondo le norme DIN 3230

DN	200	250	300	mm
$\Delta P$	10	6	4	bar

## VARIANTI COSTRUTTIVE

Su richiesta possono essere fornite le seguenti versioni:

- Tipo FAP-31 senza indicatore d'apertura
- Tipo FAP-AG valvola di regolazione con otturatore parabolico ad angolo (DN 15-300)
- Tipo FAP-32 adatta per acqua marina, con otturatore e sedi di tenuta in bronzo (CuSn10) e albero in ottone (CuZn40Mn2). Temperatura massima d'esercizio 225°C
- Con verniciatura color argento per temperature superiori a 120°C

## CERTIFICAZIONE DELLA FABBRICA PRODUTTRICE

- ISO 9001
- PED 97/23/CE