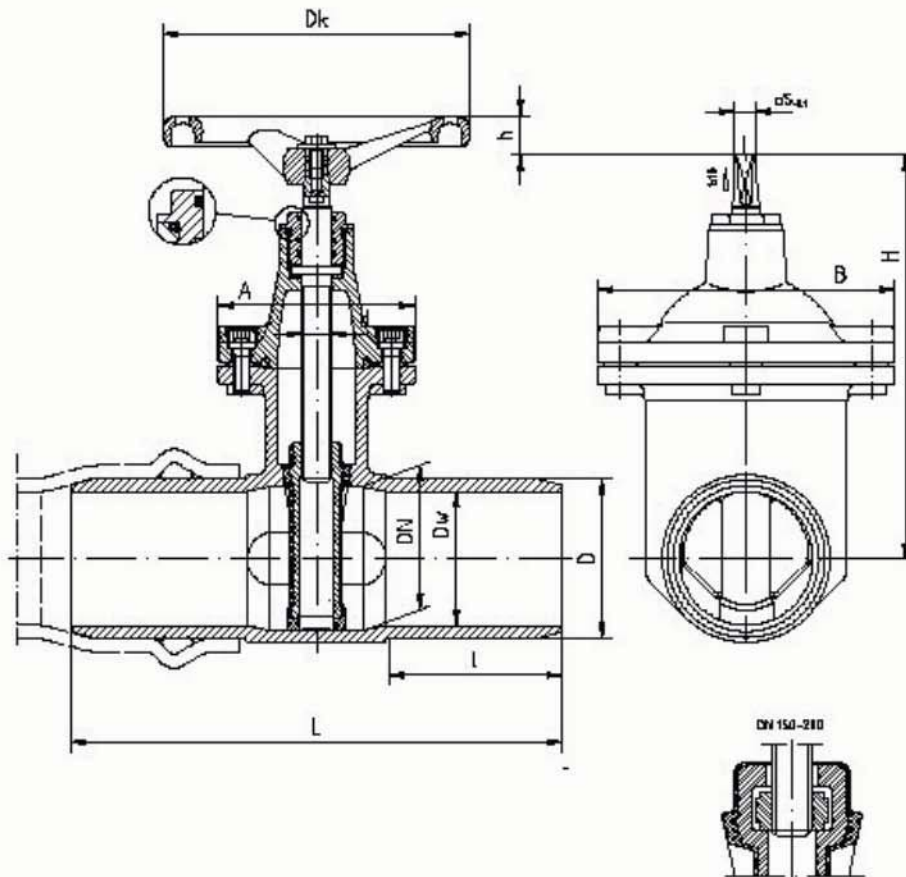


## Saracinesca a cuneo gommato a corpo piatto per tubi PVC

tipo  
**GPVC**

pn  
**10**

materiale  
**ghisa grigia**



DN	L	H	A	B	D	I	d	Dw	h	S <sub>0,1</sub>	Dk	Giri	T	Peso
	mm												Nm	kg
40														
50	150	181	115	146	63	99	16	48	25	12,4	160	12,5	12	11,0
65														
80	180	222	119	173	90	112	16	74	25	12,4	160	20,5	20	15,0
100	190	268	136	206	110	120	20	94	26	14,4	200	25	35	22,0
125														
150	210	395	160	272	160	146	24	140	27	17,4	250	30	70	45,0
200	230	472	198	338	225		24	200	27	17,4	250	40	90	67,0

# SARACINESCA A CUNEO GOMMATO A CORPO PIATTO PER TUBI PVC

GPVC

## APPLICAZIONE

Le saracinesche a cuneo gommate possono essere installate su tubazioni convoglianti acqua potabile e condotti fognari.

Temperatura massima di esercizio 20°C

## PRESSIONE E TEMPERATURA DI UTILIZZO

Pressione nominale	Pressione di prova del corpo	
10	15	bar

## MATERIALI

	Versione standard	Su richiesta
Corpo, coperchio, volantino	Ghisa grigia EN-GJL-250	Ghisa sferoidale EN-GJS-500
Cuneo	Ghisa grigia EN-GJL-250 con ottone (fino al DN 125) Ghisa grigia EN-GJL-250 (da DN150)	
Rivestimento cuneo	EPDM	NBR
Albero	Acciaio inox X20Cr13	
Bussola	Ottone	
O-ring	EPDM	NBR
Guarnizione tra corpo e coperchio	EPDM	NBR
Madrevite	Ottone	

## CARATTERISTICHE COSTRUTTIVE

Dimensioni di ingombro secondo le norme EN 558-1 serie 14

Le saracinesche sono costruite e testate secondo le norme EN 1074-1 : 2001 e EN 1074-2 : 2001

La saracinesca è verniciata esternamente ed internamente con vernice epossidica colore RAL 5015

## CERTIFICAZIONE DELLA FABBRICA PRODUTTRICE

- ISO 9001
- PED 97/23/CE
- Certificato italiano di igiene per l'utilizzo con acqua potabile