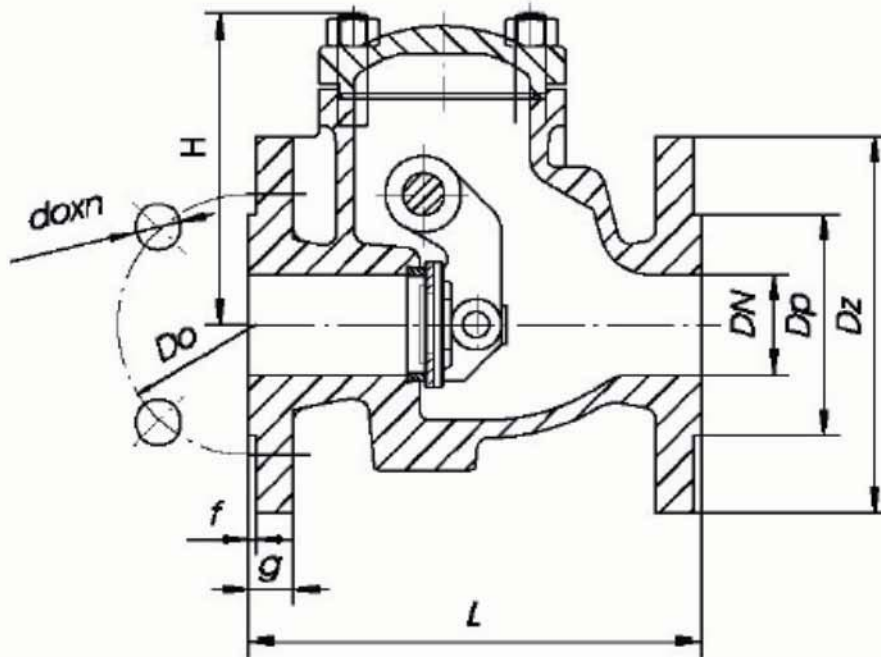


## Valvola di ritegno a clapet rivestito in gomma

tipo  
RCG

pn  
10

materiale  
ghisa grigia



DN	Dz	Dp	Do	d <sub>o</sub> x n	g	f	L	H	Peso
mm									kg
40	150	84	110	19 x 4	18	3	180	119	9,0
50	165	99	125	19 x 4	20	3	200	120	11,0
65	185	118	145	19 x 4	20	3	240	141	15,2
80	200	132	160	19 x 4	22	3	260	168	20,8
100	220	156	180	19 x 8	22	3	300	175	31,5
125	250	184	210	19 x 8	24	3	350	199	46,0
150	285	211	240	23 x 8	24	3	400	217	60,0
200	340	266	295	23 x 8	26	3	500	277	120,0
250	395	319	350	23 x 12	28	3	600	337	180,0
300	445	370	400	23 x 12	28	4	700	374	250,0

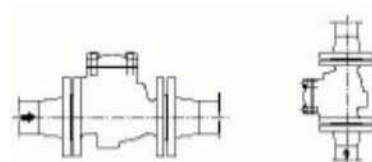
# VALVOLA DI RITEGNO A CLAPET CON CLAPET RIVESTITO IN GOMMA

RCG

## APPLICAZIONE

Questa valvola è adatta all'installazione per acqua fredda e calda, vapore, fluidi non aggressivi per temperature fino a 120°C

L'asse di rotazione del disco deve rimanere orizzontale



## PRESSIONE E TEMPERATURA DI UTILIZZO

Pressione nominale	Pressione di prova del corpo	Pressione max di lavoro in funzione della temperatura		
		-10	120	°C
10	15	10	10	bar

## MATERIALI

Corpo, Coperchio	Ghisa grigia EN-GJL-250
Braccio e disco	Ghisa sferoidale EN-GJS-500-7
Perno e dado del disco	Acciaio inox X20Cr13
Tenuta sul corpo	Acciaio inox X12Cr13
Rivestimento disco	EPDM
Guarnizione tra corpo e coperchio	Grafite con inserti in Ni Cr St

## CARATTERISTICHE COSTRUTTIVE

Flange forate e dimensionate secondo le norme EN 1092-2 PN 10

Dimensioni di ingombro secondo le norme EN 558-1 serie 48

Caratteristiche tecniche secondo le norme DIN 3230

Verniciatura polivinilica adatta per temperature fino a 120°C

## VARIANTI COSTRUTTIVE

Su richiesta possono essere fornite le seguenti versioni

- Tipo RCG-01 con vernice epossidica RAL 5010 e 5017
- Tipo RCG-02 con disco e can ten ute in acciaio inox

## CERTIFICAZIONE DELLA FABBRICA PRODUTTRICE

- ISO 9001
- PED 97/23/CE