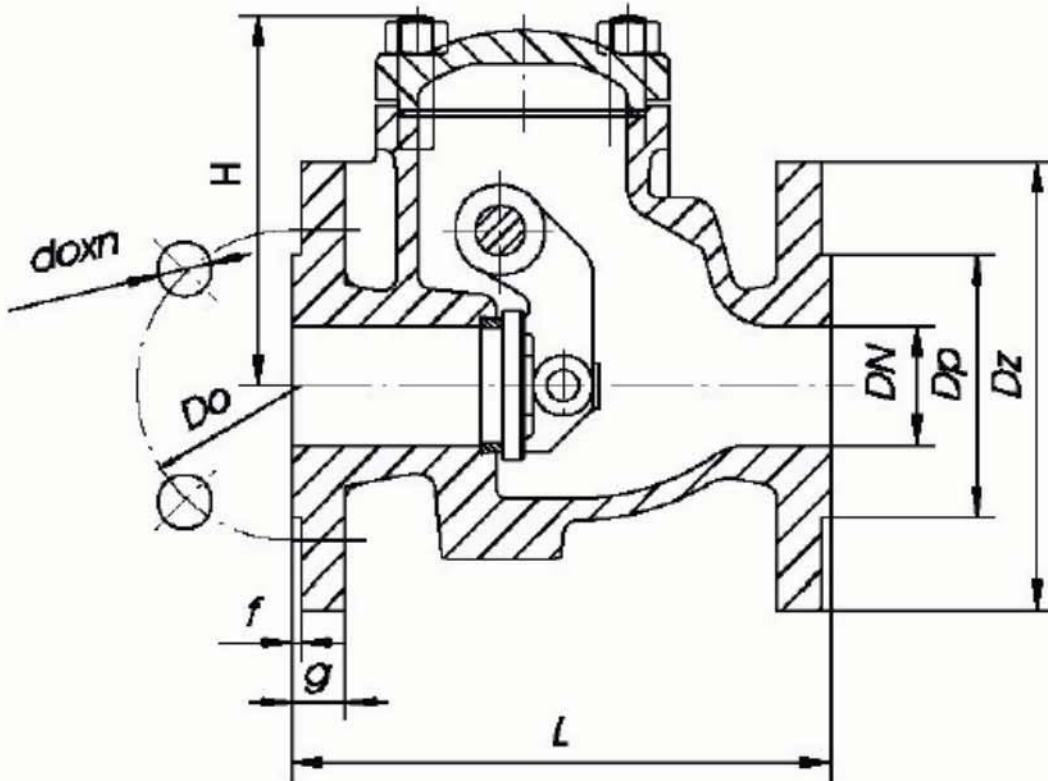


Valvola di ritegno a clapet

tipo
RC

pn
16

materiale
ghisa grigia



DN	Dz	Dp	Do	do x n	g	f	L	H	peso
mm									kg
40	150	84	110	19 x 4	18	3	180	119	9,0
50	165	99	125	19 x 4	20	3	200	120	11,0
65	185	118	145	19 x 4	20	3	240	141	15,2
80	200	132	160	19 x 8	22	3	260	168	20,8
100	220	156	180	19 x 8	24	3	300	175	31,5
125	250	184	210	19 x 8	26	3	350	199	46,0
150	285	211	240	23 x 8	26	3	400	217	60,0
200	340	266	295	23 x 12	30	3	500	277	120,0
250	405	319	355	28 x 12	32	3	600	337	180,0
300	460	370	410	28 x 12	32	4	700	374	250,0

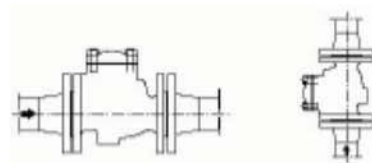
VALVOLA DI RITEGNO A CLAPET

RC

APPLICAZIONE

Questa valvola è adatta all'installazione per acqua fredda e calda, vapore, fluidi non aggressivi per temperature fino a 300°C

L'asse di rotazione del disco deve rimanere orizzontale



PRESSIONE E TEMPERATURA DI UTILIZZO

Pressione nominale	Pressione di prova del corpo	Pressione di prova delle sedi di tenuta	Pressione max di lavoro in funzione della temperatura					
			-10	120	200	250	300	°C
16	24	17,6	16	16	12,8	11,2	9,6	bar

MATERIALI

Corpo, Coperchio	Ghisa grigia EN-GJL-250
Braccio	Ghisa sferoidale EN-GJS-500-7
Disco	Acciaio inox X20Cr14
Perno e dado del disco	Acciaio inox X20Cr13
Tenuta sul corpo	Acciaio inox X12Cr13
Guarnizione tra corpo e coperchio	Grafite con inserti in Cr Ni St

CARATTERISTICHE COSTRUTTIVE

Flange forate e dimensionate secondo le norme EN 1092-2 PN 16

Dimensioni di ingombro secondo le norme EN 558-1 serie 48

Caratteristiche tecniche secondo le norme DIN 3230

Verniciatura polivinilica adatta per temperature fino a 120°C

VARIANTI COSTRUTTIVE

Su richiesta possono essere fornite le seguenti versioni:

- Con verniciatura color argento per temperature superiori a 120°C
- Tipo RC-01 con disco e anelli di tenuta in bronzo CuSn10, perno e dado del disco in ottone CuZn40Mn2 (temperatura massima di esercizio 225°C)
- Tipo RC-02 con disco rivestito in EPDM PN 10 con flange UNI PN 10 (temperatura max d'esercizio 120°C)
- Tipo RC-03 con vernice epossidica RAL 5010 a RAL 5017
- Tipo RC-04 can by-pass (ON 200-300)

CERTIFICAZIONE DELLA FABBRICA PRODUTTRICE

- ISO 9001
- PED 97/23/CE