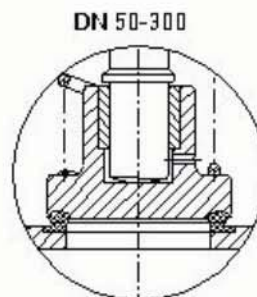
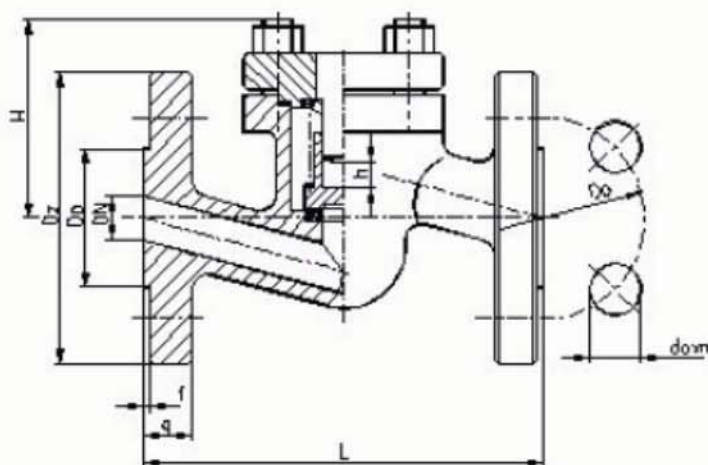


Valvola di ritegno a flusso avviato flangiata

tipo
RFACC

pn
40

materiale
ASTM A216 WCB



DN	L	g	f	Dz	Dp	Do	do x n	H	h	Peso
	mm									Kg
15	130	16	2	95	45	65	14 x 4	70	9	2,5
20	150	18	2	105	58	75	14 x 4	70	9	2,9
25	160	18	2	115	68	85	14 x 4	70	9	3,3
32	180	18	2	140	78	100	18 x 4	85	13	6,8
40	200	18	3	150	88	110	18 x 4	95	15	9,0
50	230	20	3	165	102	125	18 x 4	110	18	11,5
65	290	22	3	185	122	145	18 x 8	155	22	17,5
80	310	24	3	200	138	160	18 x 8	170	26	27,0
100	350	24	3	235	162	190	22 x 8	195	32	41,0
125	400	26	3	270	188	220	26 x 8	200	40	54,0
150	480	28	3	300	218	250	26 x 8	225	46	90,0
200	600	34	3	375	285	320	30 x 12	270	58	150,0
250	730	38	3	450	306	385	33 x 12	290	70	195,0
300	850	42	3	515	410	450	33 x 16	410	-	360,0

VALVOLA DI RITEGNO A FLUSSO AVVIATO FLANGIATA

RFACC

APPLICAZIONE

Questa valvola è adatta all'installazione per acqua fredda e calda, vapore, fluidi neutri non aggressivi per temperature da -20°C fino a 450°C.

Queste valvole possono essere installate su condotte in qualsiasi posizione; a condizione che la direzione del flusso sia concorde con la freccia marcata sul corpo della valvola.

PRESSIONE E TEMPERATURA DI UTILIZZO

Diametro	Pressione di prova corpo	Pressione massima di lavoro in funzione della temperatura							
		20	150	200	250	300	400	450	°C
15-50	60	40	40	35	35	28	21	13	bar
65-300	60	40	40	35	35	28	21	-	bar

MATERIALI

Corpo	Acciaio forgiato C22.8 (DN 15-50) Acciaio fuso al carbonio GS-C25 (DN 65-300)
Disco	Acciaio inox X20Cr13
Coperchio	Acciaio Rst 42-2 (DN 15-50) Acciaio fuso al carbonio GS-C25 (DN 65-300)
Tenuta sul corpo e disco	Acciaio inox SGX15CrNiMn188
Molla	Acciaio 50CrV4
Guarnizioni	Grafite

CARATTERISTICHE COSTRUTTIVE

Flange forate e dimensionate secondo le norme DIN 2501 PN 40

Dimensioni di ingombro secondo le norme DIN 3202 serie F1

VARIANTI COSTRUTTIVE

Su richiesta possono essere fornite le seguenti versioni:

- Tipo RFACCQ valvola di ritegno a squadra
- Tipo RFACCBW valvola di ritegno con attacchi a saldare di testa secondo le norme DIN 3239
- Con disco in acciaio X20CrNi17-2 adatto per acqua marina
- Con tenute stellate
- Con parti interne in bronzo

CERTIFICAZIONE DELLA FABBRICA PRODUTTRICE

- ISO 9001
- PED 97/23/CE