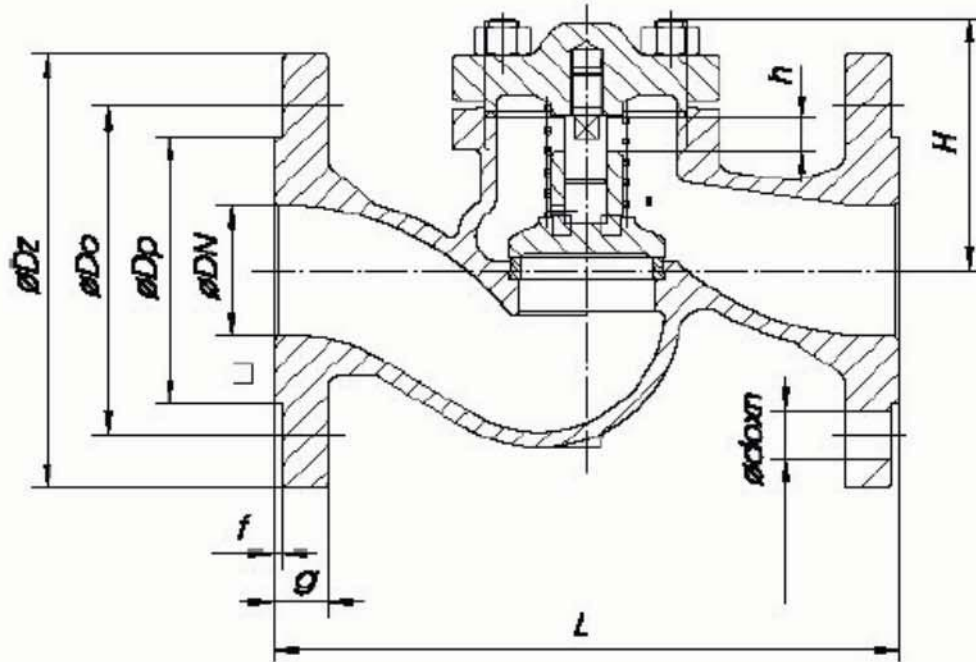


Valvola di ritegno a flusso avviato

tipo
RFA

pn
16

materiale
ghisa grigia



DN	Dz	Dp	Do	d ₀ x n	g	f	h	H	L	Peso
mm										kg
15	95	46	65	14 x 4	14	2	5	56	130	2,1
20	105	56	75	14 x 4	16	2	5	56	150	2,7
25	115	65	85	14 x 4	16	2	8	67	160	3,8
32	140	76	100	19 x 4	18	2	8	76	180	5,5
40	150	84	110	19 x 4	18	3	11	89	200	7,4
50	165	99	125	19 x 4	20	3	14	96	230	9,5
65	185	118	145	19 x 4	20	3	17	104	290	15,0
80	200	132	160	19 x 8	22	3	21	124	310	20,0
100	220	156	180	19 x 8	24	3	25	161	350	29,0
125	250	184	210	19 x 8	26	3	32	174	400	41,0
150	285	211	240	23 x 8	26	3	38	197	480	66,0
200	340	266	295	23 x 12	30	3	50	248	600	111,0
250	405	319	355	28 x 12	32	3	65	333	730	196,0
300	460	370	410	28 x 12	32	3	95	375	800	302,0

VALVOLA DI RITEGNO A FLUSSO AVVIATO

RFA

APPLICAZIONE

Questa valvola è adatta all'installazione per acqua fredda e calda, vapore, fluidi non aggressivi per temperature fino a 300°C.

PRESSIONE E TEMPERATURA DI UTILIZZO

Pressione nominale	Pressione di prova del corpo	Pressione max di lavoro in funzione della temperatura				
		-10 +120	200	250	300	°C
16	24	16	12,8	11,2	9,6	bar

MATERIALI

Corpo, coperchio	Ghisa grigia EN-GJL-250
Albero, otturatore	Acciaio inox X20Cr13
Guarnizione tra corpo e coperchio	Grafite con inserti in Cr Ni St
Molla	Acciaio inox X17CrNi16-2
Tenuta sul corpo	Acciaio inox X12Cr13

CARATTERISTICHE COSTRUTTIVE

Flange forate e dimensionate secondo le norme EN 1092-2 PN 16

Dimensione di ingombro secondo le norme EN 558-1 serie 1

Caratteristiche tecniche secondo le norme DIN 3230

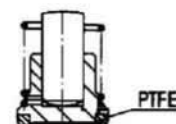
Verniciatura polivinilica adatta per temperature fino a 120°C

La pressione minima di apertura della valvola con molla è di 0.05 - 0.1 bar

VARIANTI COSTRUTTIVE

Su richiesta possono essere fornite le seguenti versioni:

- Tipo RFAQ valvola di ritegno ad angolo
- Tipo RFA-01 con otturatore, anelli di tenuta in bronzo (CuSn10), molla in bronzo (CuSn6), temperatura massima di esercizio 225°C
- Tipo RFA-02 con otturatore rivestito in PTFE (DN 15-50), temperatura massima di esercizio 200°C
- Tipo RFACC in acciaio al carbonio PN 40, temperatura massima di esercizio 400°C (DN 15-200)
- Con verniciatura color argento per temperature superiori a 120°C



CERTIFICAZIONE DELLA FABBRICA PRODUTTRICE

- ISO 9001
- PED 97/23/CE