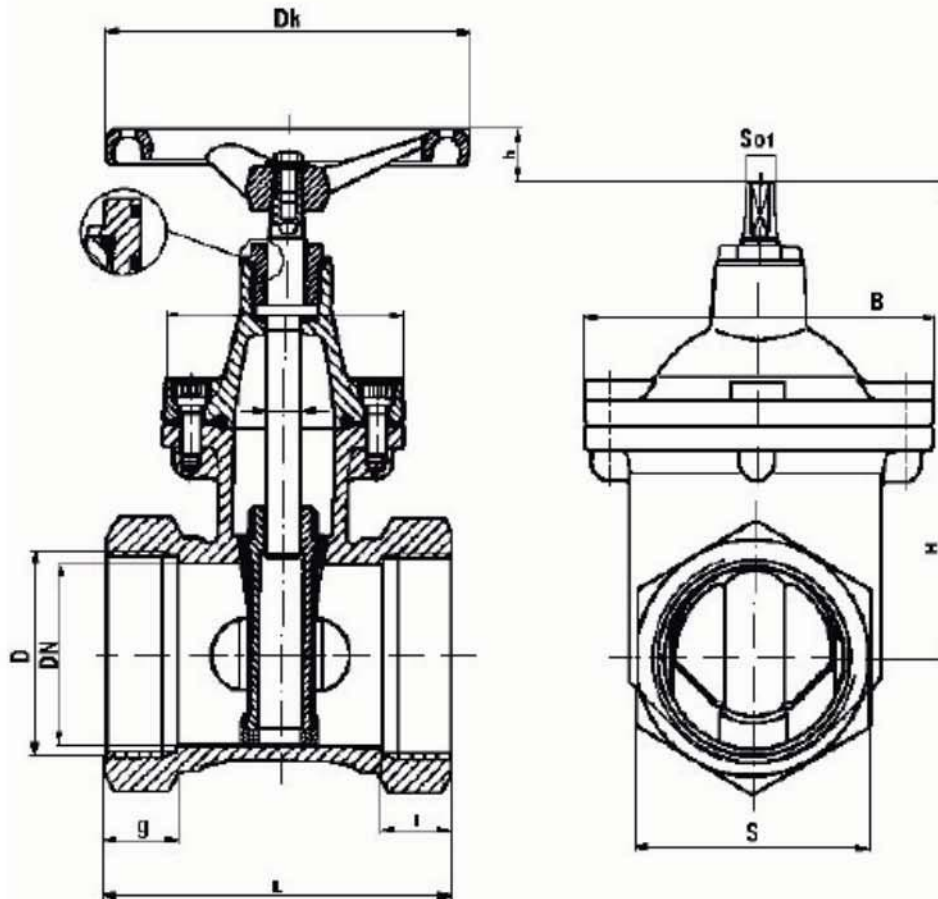


Saracinesca a cuneo gommato con attacchi filettati

tipo
SFG

pn
10/16

materiale
ghisa grigia



DN	L	H	h	A	B	D	g	S	Dk	So,1	T	Giri	Peso
	mm										Nm		kg
40	140	172	25	100	120	G 1" 1/2-A	29	60	160	12,4	12		10,0
50	150	181	25	115	146	G 2"-A	26	75	160	12,4	12	12,5	11,0
65	170	202	25	119	165	G 2" 1/2-A	30	90	160	12,4	16	16,5	13,0

SARACINESCA A CUNEO GOMMATO CON ATTACCHI FILETTATI

SFG

APPLICAZIONE

Le saracinesche a cuneo gommato possono essere installate su tubazioni convoglianti acqua potabile e condotti fognari.

Temperatura massima di esercizio 80°C

PRESSIONE E TEMPERATURA DI UTILIZZO

Pressione nominale	Pressione di prova del corpo	
16	24	bar

MATERIALI

	Versione standard	Su richiesta
Corpo, coperchio, volantino	Ghisa grigia EN-GJL-250	Ghisa sferoidale EN-GJS-400 Ghisa sferoidale EN-GJS-500
Cuneo	Ghisa grigia EN-GJL-250 con ottone	
Rivestimento cuneo	EPDM	NBR
Albero	Acciaio inox X20Cr13	
Bussola	Ottone	
Tenuta sull'albero O-ring	EPDM	NBR
Guarnizione tra corpo e coperchio	EPDM	NBR

CARATTERISTICHE COSTRUTTIVE

Dimensioni di ingombro secondo le norme EN 558-1 serie 14

Le saracinesche sono costruite e testate secondo le norme EN 1074-1 : 2001 e EN 1074-2 : 2001

La saracinesca è verniciata esternamente ed internamente con vernice epossidica colore RAL 5015

VARIANTI COSTRUTTIVE

Su richiesta possono essere fornite le seguenti versioni:

- Tipo con corpo, coperchio e cuneo in ghisa sferoidale

CERTIFICAZIONE DELLA FABBRICA PRODUTTRICE

- ISO 9001
- PED 97/23/CE
- Certificato italiano di igiene per l'utilizzo con acqua potabile