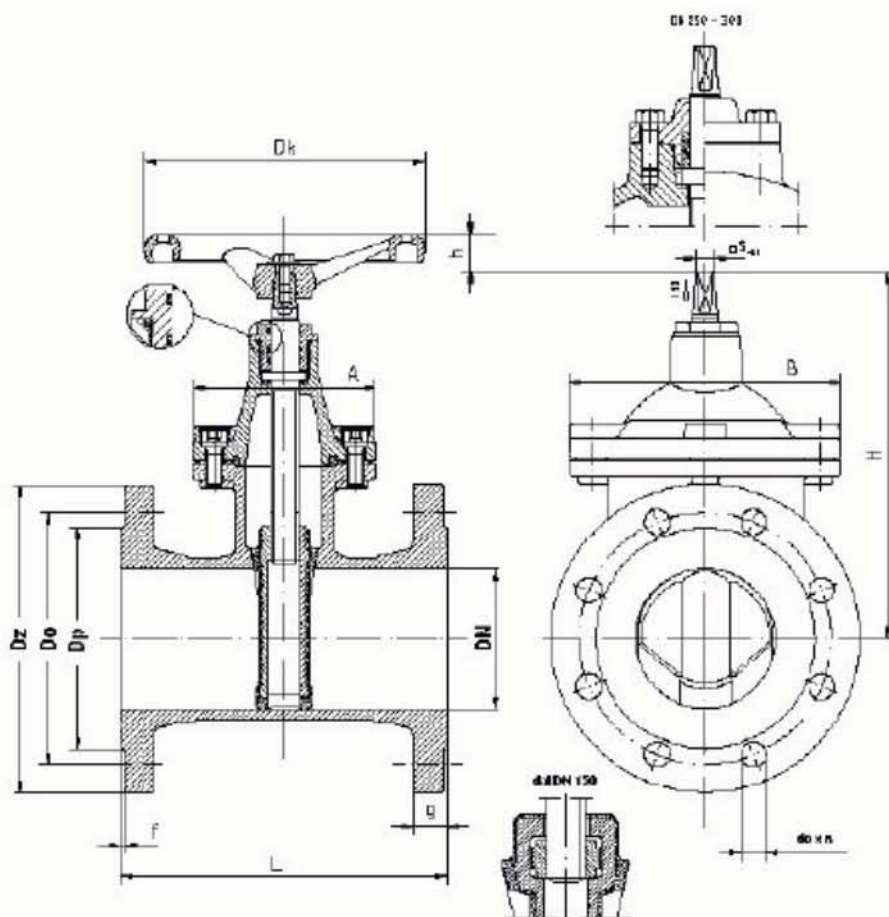


Saracinesca a cuneo gommato a corpo ovale

tipo
SOG

pn
10/16

materiale
ghisa grigia



DN	L	H	h	A	B	Dz	Do	do x n	g	f	Dk	S0,1	T	Giri	Peso
	mm												Nm		kg
40															
50	250	181	25	115	146	165	125	18 x 4	20	3	160	12,4	12	12,5	11,0
65	270	202	25	119	165	185	145	18 x 4	20	3	160	12,4	16	16,5	14,5
80	280	222	25	119	173	200	160	18 x 8	22	3	160	12,4	20	20,5	19,0
100	300	268	26	136	206	220	180	18 x 8	24	3	200	14,4	35	25	26,0
125	325	332	27	146	244	250	210	18 x 8	26	3	250	17,4	60	25	36,0
150	350	395	27	160	272	285	240	22 x 8	26	3	250	17,4	70	30	52,0
200	400	472	27	198	338	340	295	22 x 12	30	3	250	17,4	90	40	76,0

APPLICAZIONE

Le saracinesche a cuneo gommato possono essere installate su tubazioni convoglianti acqua potabile e condotti fognari. Temperatura massima di esercizio 100°C

PRESSIONE E TEMPERATURA DI UTILIZZO

DN	Pressione nominale	Pressione di prova del corpo	
40-200	16	24	bar
250-300	10	15	bar

MATERIALI

	Versione standard	Su richiesta
Corpo, coperchio, volantino	Ghisa grigia EN-GJL-250	Ghisa sferoidale EN-GJS-400
Cuneo	Ghisa EN-GJL-250 con ottone (DN 40-125) Ghisa EN-GJL-250 (dal DN 150)	
Rivestimento cuneo	EPDM	NBR
Bussola	Ottone (DN 50-200) Ghisa EN-GJL-250 (DN 250-300)	
O-ring	EPDM	
Albero	Acciaio inox X20Cr13	
Guarnizione tra corpo e coperchio	EPDM	NBR
Madrevite	Ottone (dal DN 150)	

CARATTERISTICHE COSTRUTTIVE

Flange forate e dimensionate secondo le norme DIN 2501 PN 16

Dimensioni di ingombro secondo le norme EN 558-1 serie 15

Le saracinesche sono costruite e testate secondo le norme EN 1074-1:2001 e EN 1074-2 :2001

La saracinesca è verniciata esternamente ed internamente con vernice epossidica colore RAL 5015

Disponibile versione senza volantino

VARIANTI COSTRUTTIVE

Su richiesta possono essere fornite le seguenti versioni:

- PN 10 con flange UNI PN 10
- DN 250-300 mm
- Tipo SOG-10 in ghisa sferoidale EN-GJS-400 (DN 40-500)
- Tipo SOG/ISO predisposta per la motorizzazione
- Con indicatore di apertura

CERTIFICAZIONE DELLA FABBRICA PRODUTTRICE

- ISO 9001
- PED 97/23/CE
- Certificato italiano di igiene per l'utilizzo con acqua potabile