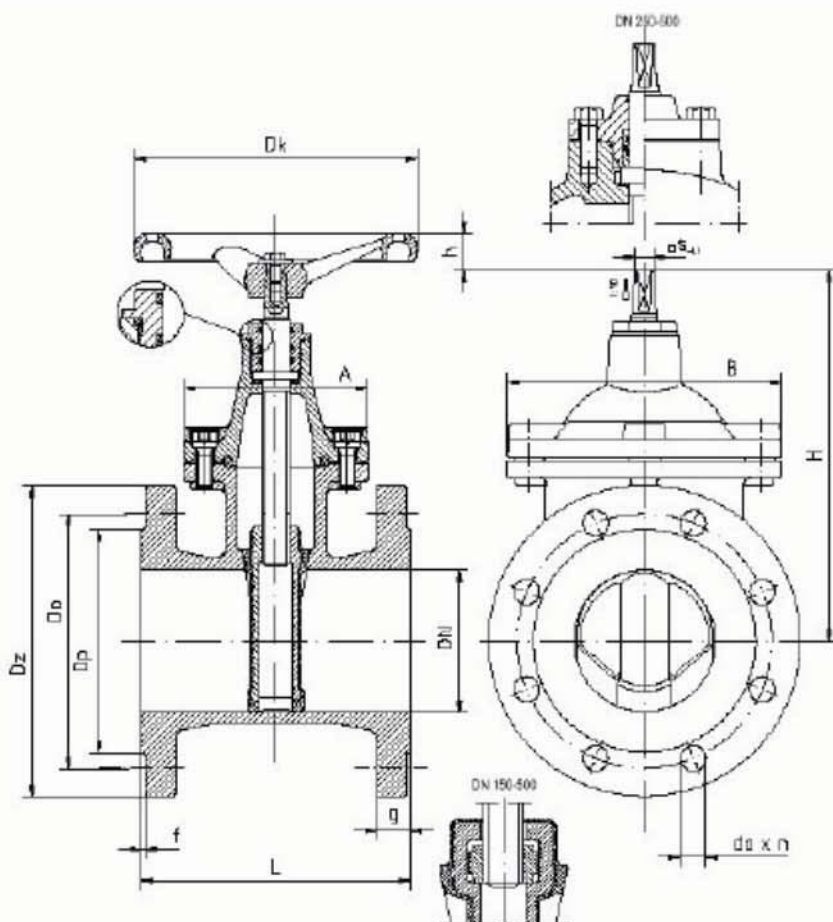


Saracinesca a cuneo gommato a corpo piatto

tipo
SPGG16

pn
16

materiale
ghisa sferoidale



DN	L	H	h	A	B	Dz	Do	do x n	g	f	Dk	So,1	T	Giri	Peso
	mm												Nm		kg
40															
50	150	181	25	115	146	165	125	18 x 4	20	3	160	12,4	12	12,5	11,0
65	170	202	25	119	165	185	145	18 x 4	20	3	160	12,4	16	16,5	13,0
80	180	222	25	119	173	200	160	18 x 8	22	3	160	12,4	20	20,5	15,0
100	190	268	26	136	206	220	180	18 x 8	24	3	200	14,4	35	25	22,0
125	200	332	27	146	244	250	210	18 x 8	26	3	250	17,4	60	25	31,0
150	210	395	27	160	272	285	240	22 x 8	26	3	250	17,4	70	30	45,0
200	230	472	27	198	338	340	295	22 x 12	30	3	250	17,4	90	40	67,0
250	250	568	27	226	404	405	355	28 x 12	24	3	320	19,4	135	50	100,0
300	270	663	29	270	489	460	410	28 x 12	24	4	320	19,4	185	60	125,0
350	290	820	14	252	564	520	470	28 x 16	26,5	4	400	24,4	220	59	210,0
400	310	886	14	262	616	580	525	31 x 16	28	4	400	24,4	280	67	290,0
500	350	1092	18	304	758	715	650	34 x 20	31,5	4	640	32,4	-	62,5	416,0

SARACINESCA A CUNEO GOMMATO A CORPO PIATTO

SPGG16

APPLICAZIONE

Le saracinesche a cuneo gommato possono essere installate su tubazioni convoglianti acqua potabile e condotti fognari. Temperatura massima di esercizio 100°C.

PRESSIONE E TEMPERATURA DI UTILIZZO

Pressione nominale	Pressione di prova del corpo	
16	24	bar

MATERIALI

	Standard SPGG16
Corpo, coperchio	Ghisa sferoidale EN-GJS-400
Cuneo	Ghisa sferoidale EN-GJS-400 con ottone (DN 50-125) Ghisa sferoidale EN-GJS-400 (DN150-500)
Rivestimento cuneo	EPDM
Albero	Acciaio inox X20Cr13
Guarnizione tra corpo o coperchio	EPDM
O-ring	EPDM
Bussola	Ottone (DN 50-200) Ghisa grigia EN-GJL-250 (DN 250-500)
Madrevite	Ottone (DN 150-500)

CARATTERISTICHE COSTRUTTIVE

Flange forate e dimensionate secondo le norme DIN 2501 PN 16 (dn 40-200)

Flange forate e dimensionate secondo le norme EN 1092-2 PN 16 (250-500)

Dimensioni di ingombro secondo le norme EN 558-1 serie 14

Le saracinesche sono costruite e testate secondo le norme EN 1074-1:2001 e EN 1074-2 :2001

La saracinesca è verniciata esternamente ed internamente con vernice epossidica colore RAL 5015

VARIANTI COSTRUTTIVE

Su richiesta possono essere fornite le seguenti versioni:

- PN 10 con flange forate UNI PN 10
- Tipo SPGG16/ISO predisposte per la motorizzazione
- Con attuatore pneumatico
- Con indicatore di apertura
- Con albero in bronzo

CERTIFICAZIONE DELLA FABBRICA PRODUTTRICE

- ISO 9001
- PED 97/23/CE
- Certificato italiano di igiene per l'utilizzo con acqua potabile