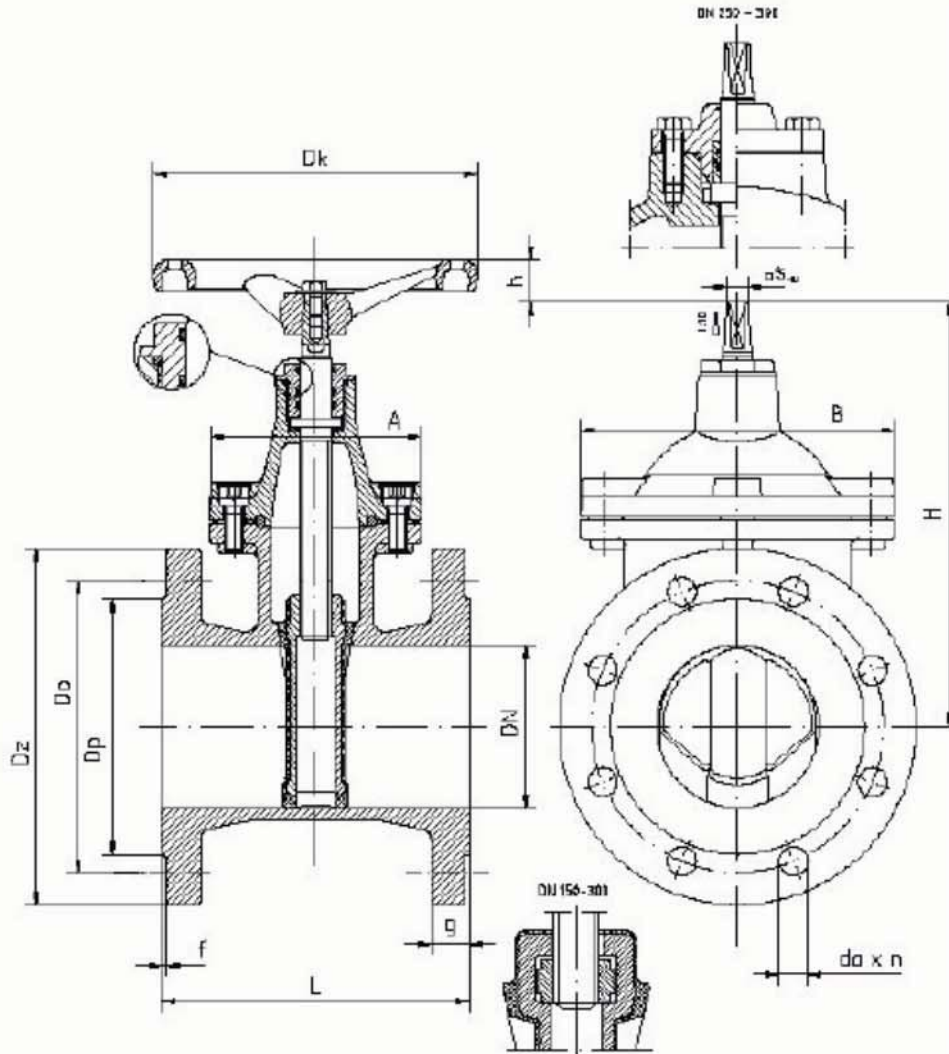


Saracinesca a cuneo gommato a corpo piatto

tipo
SPG

pn
10/16

materiale
ghisa grigia



DN	L	H	h	A	B	Dz	Do	g	do x n	f	Dk	So,1	T	Giri	Peso
	mm												Nm		kg
40															
50	150	181	25	115	146	165	125	20	18 x 4	3	160	12,4	12	12,5	11,0
65	170	202	25	119	165	185	145	20	18 x 4	3	160	12,4	16	16,5	13,0
80	180	222	25	119	173	200	160	22	18 x 8	3	160	12,4	20	20,5	15,0
100	190	268	26	136	206	220	180	24	18 x 8	3	200	14,4	35	25	22,0
125	200	332	27	146	244	250	210	26	18 x 8	3	250	17,4	60	25	31,0
150	210	395	27	160	272	285	240	26	22 x 8	3	250	17,4	70	30	45,0
200	230	472	27	198	338	340	295	30	22 x 12	3	250	17,4	90	40	67,0

APPLICAZIONE

Le saracinesche a cuneo gommato possono essere installate su tubazioni convoglianti acqua potabile e condotti fognari. Temperatura massima di esercizio 100°C

PRESSIONE E TEMPERATURA DI UTILIZZO

DN	Pressione nominale	Pressione di prova del corpo	
40-200	16	24	bar
250-300	10	15	bar

MATERIALI

	Versione standard	Su richiesta
Corpo, coperchio, volantino	Ghisa grigia EN-GJL-250	Ghisa sferoidale EN-GJS-400
Cuneo	Ghisa grigia EN-GJL-250 con ottone (DN 40-125) Ghisa grigia EN-GJL-250 (DN150-300)	
Rivestimento cuneo	EPDM	NBR
Albero	Acciaio inox X20Cr13	
Bussola	Ottone	
O-ring	EPDM	NBR
Guarnizione tra corpo e coperchio	EPDM	NBR
Madrevite	Ottone (DN 150-300)	Bronzo

CARATTERISTICHE COSTRUTTIVE

Flange forate e dimensionate secondo le norme DIN 2501 PN 16

Dimensioni di ingombro secondo le norme EN 558-1 serie 14

Le saracinesche sono costruite e testate secondo le norme EN 1074-1:2001 e EN 1074-2:2001

La saracinesca è verniciata esternamente ed internamente con vernice epossidica colore RAL 5015

Disponibile versione senza volantino

VARIANTI COSTRUTTIVE

Su richiesta possono essere fornite le seguenti versioni:

- PN 10 con flange UNI PN 10
- Tipo SPG/ISO predisposte per la motorizzazione
- Con attuatore pneumatico
- Con indicatore di apertura
- Con albero in bronzo
- Con DN 250-300 mm
- Tipo SPGG in ghisa sferoidale

CERTIFICAZIONE DELLA FABBRICA PRODUTTRICE

- ISO 9001
- PED 97/23/CE
- Certificato italiano di igiene per l'utilizzo con acqua potabile