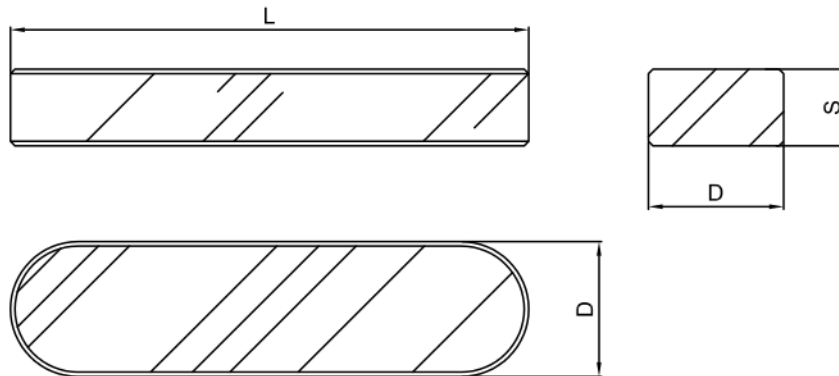


Fig. T01 a TRASPARENZA
Fig. T01 TRASPARENT type



Misure R01 / T01 Meas. R01 / T01	Tipo A Type A			Tipo B Type B		
	L	D	S	L	D	S
11	115	30	17	115	34	17
12	140	30	17	140	34	17
13	165	30	17	165	34	17
14	190	30	17	190	34	17
15	220	30	17	220	34	17
16	250	30	17	250	34	17
17	280	30	17	280	34	17
18	320	30	17	320	34	17
19	340	30	17	340	34	17

Massima resistenza alla pressione = 200 bar
Massima resistenza alla temperatura = 300°C
Max. press. = 200 bar
Max. temp. = 300°C

Nota:

Per migliorare la resistenza alla temperatura e ai liquidi particolarmente aggressivi è consigliata l'applicazione di una lamella di MICA (minerale)

Note:

To get much more resistance against temperature and aggressive liquid we propose to apply mineral MICA sheet

CONDIZIONI OPERATIVE:

Vapore saturo - acqua calda - fluidi - fluidi aggressivi

APPLICATION CONDITION:

Saturated steam - hot water - fluid - aggressive fluid

Norme di riferimento / Standards quality :

DIN 7081

TGL 7210

BS 3463

Expansyon coefficient acc. DIN 52328

Chilling strength acc. DIN ISO 718

Hydrolytic resistance acc. DIN ISO 719

Hydrolytic acid resistance acc. ISO 1776

Alkali resistance accordin to DIN ISO 695

Cristalli BOROSILICATO T
T BOROSILICATE gauges

